

Bora HTE

★★★★CE

- Caldera gasóleo fundición/Inox ·
- Condensación de 21 a 40 Kw
- Sólo calefacción o con Agua caliente sanitaria ·
- Chimenea o estanca ·
- NOx categoría 3 ·



La garantía de la condensación

Bora HTE es una referencia en materia de calderas de gasóleo en el mercado de la condensación. Dispone de grandes ventajas económicas porque puede ahorrar hasta un 30 % de energía con respecto a otra caldera antigua y se amortiza rápidamente.

Preservación del medio ambiente

Con Bora HTE, usted colabora en la protección del medio ambiente porque reduce las emisiones nocivas de CO₂ y NO_x.

Agua caliente disponible

Su depósito de 130 litros (modelo Bi/BVi) garantiza un caudal de agua caliente que puede alcanzar los 260 litros en 10 minutos, necesario para una familia numerosa.

Regulación a distancia

Puede controlarse desde una zona habitable de la casa; su sistema de regulación analiza la temperatura exterior y ambiente para alcanzar la temperatura ideal en el seno del hogar.

Todo incluido

Compacta en su categoría, Bora HTE se entrega en un solo paquete, con quemador y regulación de serie.

Instalación a la carta

Solicitud de paquete completo

Combinar el paquete de caldera con el paquete de instalación le proporcionará un beneficio de tiempo y una preparación óptima de las obras. Adquiera nuestros paquetes para que no se olvide de ningún detalle.

Solicitud por componentes

En función de las necesidades y de la comodidad de su cliente, puede proponerle la solución calefacción más adaptada a su vivienda.

Características RT 2005



- 1 Cuerpo de caldera Sum hemisférico monobloc en fundición
- 2 Intercambiador condensador en Inox ultrarresistente
- 3 Acumulador ACS 130 l garantía de comodidad
- 4 Trampilla de inspección de gran diámetro accesible por delante para facilitar el mantenimiento
- 5 Espira baja de protección contra la legionela
- 6 Quemador ecológico 2 velocidades "llama azul"
- 7 Fachada aislamiento acústico
- 8 Panel de control ergonómico y sencillo
- 9 Sonda de ambiente / Interface de programación (extraíble)
- 10 Conexión 2 salidas/2 retornos (para conectar, por ejemplo, 1 circuito de radiadores y 1 suelo radiante)
- 11 Equipamiento hidráulico completo preinstalado para facilitar la instalación
- 12 Panel en acero lacado de poliepoxydo, ideal para entornos polvorientos
- 13 Conexión estanca y chimenea de evacuación de gases quemados
- 14 Bastidor de pies ajustables en altura

Características conforme a la RT 2005

Modelos	Ci-CVi	Bi-BVi	Ci	
	26 HTE		32 HTE	40 HTE
Tipo de generador	calefacción	mixta	calefacción	
Evacuación	chimenea B23 / Estanca C13-C33		chimenea B23	
Número de estrellas CE	★★★★		★★★★	
Tipo de caldera	condensación		condensación	
Referencia CE	1312BQ157R		0085BP0308	
Potencia nominal 40/30°C	21.5 / 26.4		25.7 - 32	32.2 - 40.1
Potencia nominal 80/60°C	20.4 / 25.1		24.3 - 30.2	30.6 - 38
Capacidad calorífica nominal	26		31.4	39.3
Rendimiento carga 100 % y 70 °C	96.4		96.6	96.8
Rendimiento carga 30 % y retorno 40°C	100.3		100.2	100.5
Capacidad humos	39.6		47	58
Volumen del circuito de humos	0.047		-	
Tiro necesario	-		-	-
Temperatura de humos 40/30°C	39/43		40 - 46	
Temperatura de humos 80/60°C	54/58		65 - 72	
Pérdidas en la detención Dt= 30K	171		258	323
Potencia eléctrica (fuera circuladores)	262		262	
Capacidad nominal del agua con Pn Dt= 15K	1.44		1.73	2.30
DP caldera a caudal nominal Dt= 15K	55		66	105
Contenido de agua	23		33	35
Presión máxima de uso (primario)	3		3	
Tipo de NO _x	3		3	
Referencia del certificado de conformidad	RE 05-075		15675	
Organismo	Labo CE Baxi		GWI	
Presión acústica	58-60		-	

Características acumuladores ACS conforme a la RT 2005

MOOREA1 HTE		Bi-BVi 26 HTE
Capacidad de almacenamiento	l	130
Superficie de calentamiento	m ²	0,84
Temperatura de almacenamiento	°C	60
Caudal específico.**	l/mn	26
Caudal extraíble en 10 min.	l	260
Caudal extraíble en continuo Dt= 30K	l / h	800
Tiempo de recalentamiento	min.	15
Constante de enfriamiento	Wh / l / °C / día	0,35
Pérdidas en la detención Dt= 45K	W	86
Potencia nominal**	kW	25
Temperatura del local en Pn	°C	20
Presión máx. de uso (sanitaria)	bar	7
Potencia eléctrica auxiliar (bomba ACS)	W	104

*** Conforme a la norma EN 303.6 · ** Agua caliente 40°C, agua fría 10°C ·

Suministro estándar

La caldera se entrega totalmente equipada y preajustada.

- Cuerpo de caldera hemisférico en fundición.
- Intercambiador condensador en acero inoxidable 904 L.
- Panel en acero lacado rojo.
- Panel de control equipado, con regulación con sonda exterior (control de circuito con válvula de 3 vías) controlado a distancia como módulo de ambiente.
- Quemador ecológico "llama azul montado y preajustado de fábrica.
- Funcionamiento del quemador de dos velocidades: 80 y 100%.
- NOx < 90 mg/kWh.
- Categoría de NOx gasóleo: 3 (NOx < 120 mg/kWh) categoría de 1 a 3 para el gasóleo.
- Equipamiento hidráulico:
 - 1 salida/retorno para el circuito directo con circulador integrado,
 - 1 salida/retorno para el segundo circuito,
 - Vaso de expansión calefacción,
 - Manómetro y válvula de calefacción
- 1 Acumulador ACS integrado horizontal de 130 litros que incluye:
 - Tanque e intercambiador de acero esmaltado sin cromo, aislamiento sin CFC,
 - Trampilla de inspección en fachada con ánodo controlable
- Equipamiento hidráulico:
 - Sistema de llenado de calefacción con disyuntor,
 - Vaso de expansión sanitario
 - Grupo de seguridad sanitario
- Paquetes accesorios (sonda exterior) bajo el panel superior

Suministro

- En las calderas Bora HTE modelos Bi y BVi se suministra de serie un ánodo de derivación electrónico.
- El volumen de suministro de los modelos Bora HTE BVi incorpora un terminal horizontal o vertical según instalación.

RT 2005: condensación

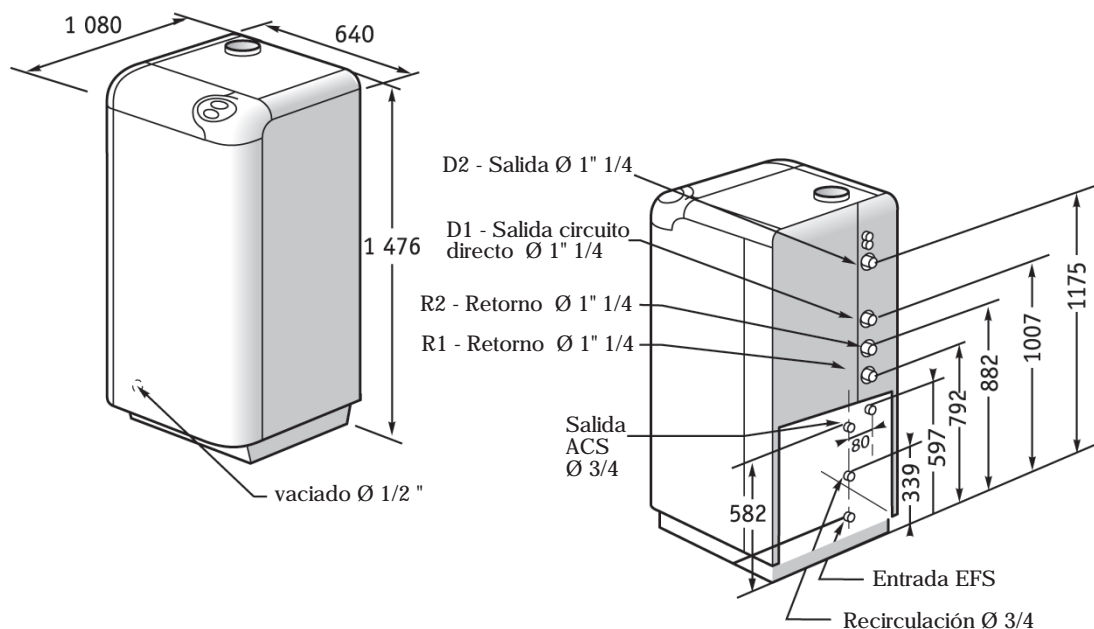
Embalaje

- 1 paquete sobre palé
- Accesorios de conexión (chimenea o estanca) y opciones entregados en paquetes separados según pedidos.
- Presión de servicio: 3 bar



Modelo	Evacuación de humos	Potencia kW	Peso neto Kg	Contenido en agua l	Capacidad acumulador	Ø conducto mm	Referencia	PVP € *
Bi 26	Chimenea o Ventosa	21 / 26	305	34.5	130	80/125	CB0R26HTB	6.710
BVi 26	Chimenea o Ventosa	21 / 26	305	34.5	130	80/125	CB0R26HTB	6.812

*IVA no incluido



Accesorios estanca concéntrica Al/PPs Ø 80 / 125

Ver página 22

	Ø	Referencia	PVP €* ²
Terminal ventosa horizontal 80/125 PPs/AL (1)	80/125	C14088910	108
Terminal ventosa vertical color teja 80/125 PPs/AL (2)	80/125	CRN994781	141
Terminal ventosa vertical color negro 80/125 PPs/AL (2)	80/125	CRN994774	141
Realzador con medición 80/125 PPs/AL (3)	80/125	CRN995009	88
Prolongador 2000 mm, Ø 80/125 PPs/AL	80/125	CRN995535	119
Prolongador 1000 mm, Ø 80/125 PPs/AL	80/125	CRN994927	65
Prolongador 250 mm, Ø 80/125 PPs/AL	80/125	CRN994934	53
Prolongador 500 mm, Ø 80/125 PPs/AL	80/125	CRN994910	45
Codo 90° con acceso mantenimiento Ø 80/125 PPs/AL	80/125	CRN994996	109
Elemento recto con acceso mantenimiento Ø 80/125 PPs/AL	80/125	CRN994989	90
Codo 15° Ø 80/125 PPs/AL	80/125	CRN994972	75
Codo 30° Ø 80/125 PPs/AL	80/125	CRN994965	74
Codo 45° Ø 80/125 PPs/AL	80/125	CRN994958	44
Codo 90° Ø 80/125 PPs/AL	80/125	CRN994941	58
Recubrimiento para techo en pendiente color teja	80/125	CRN907224	60
Recubrimiento para techo en pendiente color negro	80/125	CRN578646	60
Recubrimiento de techo plano	80/125	CRN603331	27
Collar Ø 125	125	CRN578622	5

*IVA no incluido

- (1) Obligatorio para ventosa horizontal
(2) Obligatorio para ventosa vertical

Accesorios condensación

	Referencia	PVP €* ²
Sistema de neutralización de condensados	CRN610353	242
Recarga del producto de neutralización	BRN660419	47
Recarga de carbón activo	CRN610377	48

*IVA no incluido

Accesorios de regulación

	Referencia	PVP €* ²
Caja de regulación BM Chappee para circuito suplementario	C12000185	223
Módulo de control MM - válvula de 3 vías para circuito suplementario	C12000186	306
Interfaz teléfono MT 31	C17201649	306
Sonda de salida VFAS para válvula de 3 vías	C17202104	40

*IVA no incluido

Accesorios hidráulicos ACS

	Referencia	PVP €* ²
Ánodo por diferencia de potencial eléctrico Correx	C1ANODE99	208
Módulos hidráulicos calefacción	Ver página 49	

*IVA no incluido

Suministro estándar

La caldera se entrega totalmente equipada y preajustada.

- Cuerpo de caldera hemisférico en fundición.
- Intercambiador condensador en acero inoxidable 904 L.
- Panel en acero lacado rojo.
- Panel de control equipado, de regulación con sonda exterior (control de circuito con válvula de 3 vías) controlado a distancia como módulo de ambiente (con cable).
- Quemador ecológico "llama azul montado y preajustado de fábrica.
- Funcionamiento del quemador de dos velocidades: 80 y 100%.
- NOx < 90 mg/kWh.
- Categoría de NOx gasóleo: 3 (NOx < 120 mg/kWh) categoría de 1 a 3 para el gasóleo.
- Equipamiento hidráulico (sólo para el modelo Ci/CVi 26 kW):
 - 1 salida/retorno para el circuito directo con circulador integrado,
 - 1 salida/retorno para el segundo circuito,
 - Vaso de expansión calefacción,
 - Manómetro y válvula de calefacción

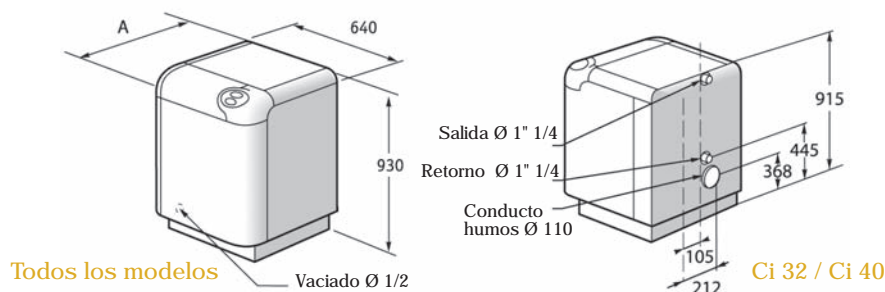
RT 2005: condensación

Suministro

- En las calderas Bora HTE modelos Ci y CVi se suministra de serie un terminal horizontal o vertical según instalación.

Embalaje

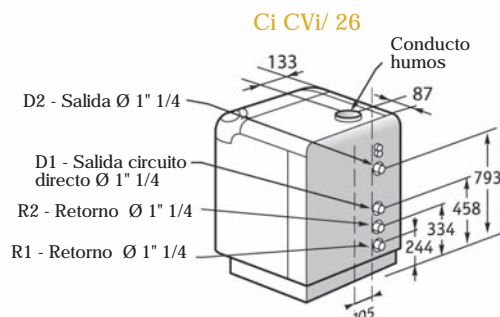
- 1 paquete sobre palé
- Accesorios de conexión (chimenea o estanca) y opciones entregados en paquetes separados según pedidos.
- Presión de servicio: 3 bar



Todos los modelos

Vaciado Ø 1/2

Ci 32 / Ci 40



Ci CVi/ 26

Bora HTE	Evacuación de humos	Potencia kW	A mm	Contenido en agua l	Ø conducto mm	Peso neto Kg	Referencia	PVP € *
Ci 26	Chimenea o Ventosa	21 / 26	1080	26.5	80/125	225	CB0R26HTC	5.375
CVi 26	Chimenea o Ventosa	21 / 26	1080	26.5	80/125	225	CB0R26HTC	5.474
Ci 32	Chimenea	26 / 32	1210	29	110	260	CB0R32HTC	5.914
Ci 40	Chimenea	32 / 40	1210	30	110	263	CB0R40HTC	6.354

*IVA no incluido

Accesorios condensación

	Referencia	PVP €*
Sistema de neutralización de condensados	CRN610353	242
Recarga del producto de neutralización	BRN660419	47
Recarga de carbón activo	CRN610377	48

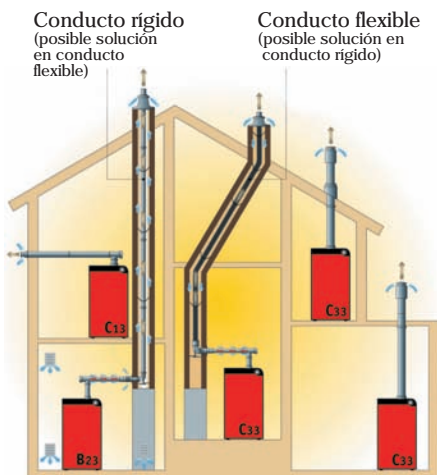
Accesorios de regulación

	Referencia	PVP €*
Caja de regulación BM Chappée para circuito suplementario	C12000185	223
Módulo de control MM2 - válvula de 3 vías para circuito suplementario	C12000186	306
Interfaz teléfono MT 31	C17201649	306
Sonda de salida VFAS para válvula de 3 vías	C17202104	40

Módulos hidráulicos calefacción

Ver página 50

*IVA no incluido



Conducto rígido
(posible solución
en conducto
flexible)

Conducto flexible
(posible solución en
conducto rígido)

Bora HTE	Ci/Cvi 26	Ci 32	Ci 40
B23: conexión "chimenea"	Si	Si	Si
C13: conexión "estanca" horizontal	Si	No	No
C33: conexión "estanca" vertical	Si	No	No

- (1) Obligatorio para ventosa horizontal
- (2) Obligatorio para ventosa vertical

	Ø	Referencia	PVP €*
Accesorios de conexión concéntricos			
Terminal ventosa horizontal 80/125 PPs/AL (1)	2	80/125 C14088910	108
Terminal ventosa vertical teja 80/125 PPs/AL (2)	5	80/125 CRN994781	141
Terminal ventosa vertical negro 80/125 PPs/AL (2)	5	80/125 CRN994774	141
Realizador con medición 80/125 PPs/AL		80/125 CRN995009	90
Prolongador 2000 mm, Ø 80/125 PPs/AL	3	80/125 CRN995535	119
Prolongador 1000 mm, Ø 80/125 PPs/AL	3	80/125 CRN994927	65
Prolongador 250 mm, Ø 80/125 PPs/AL	3	80/125 CRN994934	53
Prolongador 500 mm, Ø 80/125 PPs/AL	3	80/125 CRN994910	45
Racor en T a 90° con acceso mantenimiento Ø 80/125 PPs/AL	8	80/125 CRN994996	109
Elemento recto con acceso mantenimiento Ø 80/125 PPs/AL		80/125 CRN994989	90
Codo 15° Ø 80/125 PPs/AL	4	80/125 CRN994972	75
Codo 30° Ø 80/125 PPs/AL	4	80/125 CRN994965	74
Codo 45° Ø 80/125 PPs/AL	4	80/125 CRN994958	44
Codo 90° Ø 80/125 PPs/AL	1	80/125 CRN994941	58
Recubrimiento para techo en pendiente 25° - 45° color teja	6	80/125 CRN907224	60
Recubrimiento para techo en pendiente 25° - 45° color negro	6	80/125 CRN578646	60
Recubrimiento de techo plano	7	80/125 CRN603331	27
Collar Ø 125		125 CRN578622	5
Toma de aire para instalación chimenea	16	125 CRN941525	53
Placa de sujeción, Ø125 para instalación estanca C33	10	125 CRN556320	28

*IVA no incluido

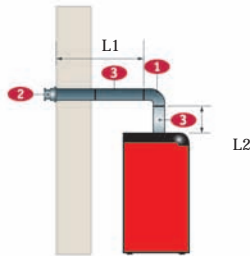
	Ci/Cvi 26 Ø 80 mm		Ci 32 - Ci 40 Ø 110 mm		
	Referencia	PVP €*	Referencia	PVP €*	
Accesorios para conductos de humo flexibles					
Juego de conexiones chimenea para conducto flexible Ø 80 que incluye: tapón de manguera, 1 codo con rail y 4 separadores.	13	CRN998055	261	21 CRN146020	261
Conducto de humos flexible Ø 80 PPs rollo 12,5 m; Conducto de humos flexible Ø 110 PPs rollo 15 m	15	CRN998062	343	23 CRN146021	555
Conducto de humos flexible Ø 80 PPs rollo 25 m;	15	CRN998079	777		
Separador para conducto flexible Ø 80	14	CRN998086	19	22 CRN146022	28
Acoplador para conducto flexible Ø 80		CRN998093	142	CRN146023	328
Abertura para acceso de mantenimiento, conducto flexible Ø 80		CRN998109	222	CRN146024	360
Ayuda para la inserción del conducto flexible Ø 80		CRN998116	252	CRN146025	315
Rejilla de aireación		CRN578462	14	CRN578462	14
Accesorios para conductos de humo rígidos					
Juego de conexiones chimenea para conducto rígido Ø 80 ó Ø 110 que incluye: tapón de manguera, 1 codo con rail y 4 separadores.	9	CFF000020	261	20 CRN651479	261
Abertura para acceso de mantenimiento, conducto rígido		CRN994811	28	25 CRN969758	42
Prolongador 500 mm, para tubo rígido, PPs	12	CRN994835	13	19 CRN969772	27
Prolongador 1000 mm, para tubo rígido, PPs	12	CRN994842	18	19 CRN969789	39
Prolongador 2000 mm, para tubo rígido, PPs	12	CRN994859	30	19 CRN969796	56
Codo 15° Ø 80 PPs		CRN994903	18	CRN969826	19
Codo 30° Ø 80 PPs		CRN994897	18		
Codo 45° Ø 80 PPs		CRN994873	13	CRN969819	19
Codo 87° Ø 80 PPs		CRN994866	13	CRN969802	21
Separador Ø 80 para conducto rígido	11	CRN956529	19	24 CRN981002	12
Racor en T para acceso de mantenimiento Ø 80 PPs		CRN994828	48		
Rejilla de aireación		CRN578462	14	CRN578462	14
Accesorios para juego concéntrico de paso por tejado					
Juego concéntrico de paso por tejado Ø 110 / 150 Terminal concéntrica, codo de mantenimiento con rail de apoyo				17 CRN990868	243
Prolongación exterior de tejado para terminal concéntrico Ø 110 / 150, PPs/Al negro				CRN995993	108
Revestimiento tejado inclinado, negro, para terminal concéntrico Ø 110 / 150				18 CRN969970	97

*IVA no incluido

Ejemplos de instalación

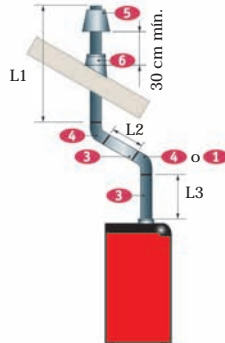
Caldera Bora Ci / CVi 26

Ejemplo de instalación estanca tipo C13 con conductos horizontales Ø 80/125



$$L = L1 + L2 = 5 \text{ m máx}$$

Ejemplo de instalación estanca tipo C13 con conductos verticales Ø 80/125

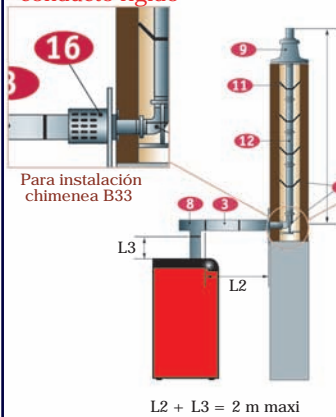


$$L = L1 + L2 + L3 = 19 \text{ m máx (2 codos a } 45^\circ\text{)}$$

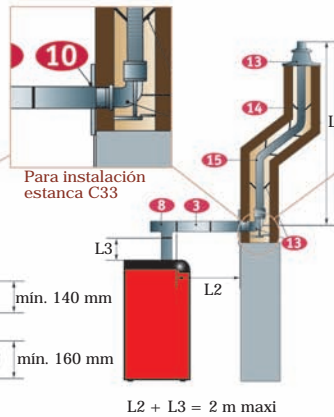
$$18 \text{ m máx (2 codos a } 90^\circ\text{)}$$

- Para todas las partes horizontales, se necesita una inclinación del 5% hacia la caldera.
- La longitud equivalente recta es igual a la suma de las longitudes rectas + las longitudes equivalentes de los codos:
 - 1 codo a $90^\circ = 1 \text{ m}$
 - 1 codo a $45^\circ = 0,5 \text{ m}$
 - 1 codo a $30^\circ = 0,35 \text{ m}$
 - 1 codo a $15^\circ = 0,2 \text{ m}$
- La longitud equivalente horizontal recta máxima es de 6 m.
- La longitud equivalente vertical recta máxima es de 8 m.
- Las prolongaciones rectas **3** de 0,25 m pueden cortarse a la longitud deseada. El corte no deberá deformar ni desbarbar el conducto.

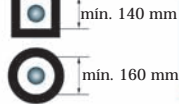
Ejemplo sobre chimenea existente: conducto rígido



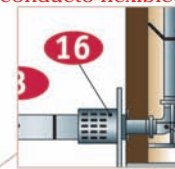
$$L2 + L3 = 2 \text{ m máxi}$$



$$L2 + L3 = 2 \text{ m máxi}$$



Ejemplo sobre chimenea existente: conducto flexible



Para instalación chimenea B33

- La altura máxima L1 del conducto vertical
 - 8 m para conexión estanca C33
 - 11 m para conexión chimenea B23
- La longitud equivalente máxima L2 + L3 de la conexión horizontal es de 2m.
- La solución puede ser un conducto rígido o uno flexible en toda la altura, pero nunca una mezcla de ambos.
- Prever un separador bajo cada ajuste hembra (tubo rígido) o cada 2 m máximo.

Normas de instalación, véase la página 31

Caldera Bora Ci 32 / Ci 40

Ejemplo de instalación de chimenea con conductos Ø 110

